

Modelo 6490

MÁQUINA DE MILKSHAKE

Un Solo Sabor, de Mostrador

Gama de Productos

Varíe su menú, ofreciendo batidos y smoothies o cocteles congelados, jugos de frutas, café, capuchino y bebidas aguanieve de té, todo servido con el espesor deseado.

Cilindro de Congelación

Uno, 3.8 Litro (4 cuartos de galón)

Tolva de Mezcla

Uno, 25 Litros (26.4 cuartos de galón)

Refrigerada para mantener la mezcla por debajo de 4.4°C (40°F). Aprobada para los productos lácteos y no lácteos.

Luces Indicadoras

La luz de Añadir la Mezcla alerta al operador agregar la mezcla. Cuando la luz de Salida de Mezcla se ENCIENDE, la unidad se apaga automáticamente para evitar daños.

Control de Consistencia Automático

El control de viscosidad especialmente diseñado mantiene automáticamente la calidad superior del producto. El control ajustable permite que el operador sirva una amplia variedad de bebidas congeladas con el espesor deseado.

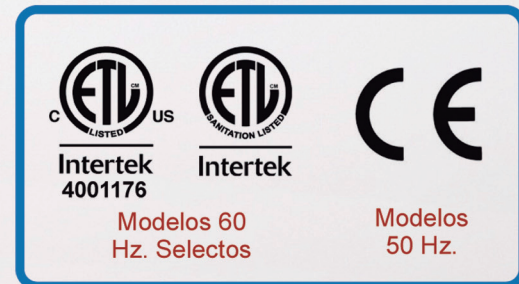
Producción

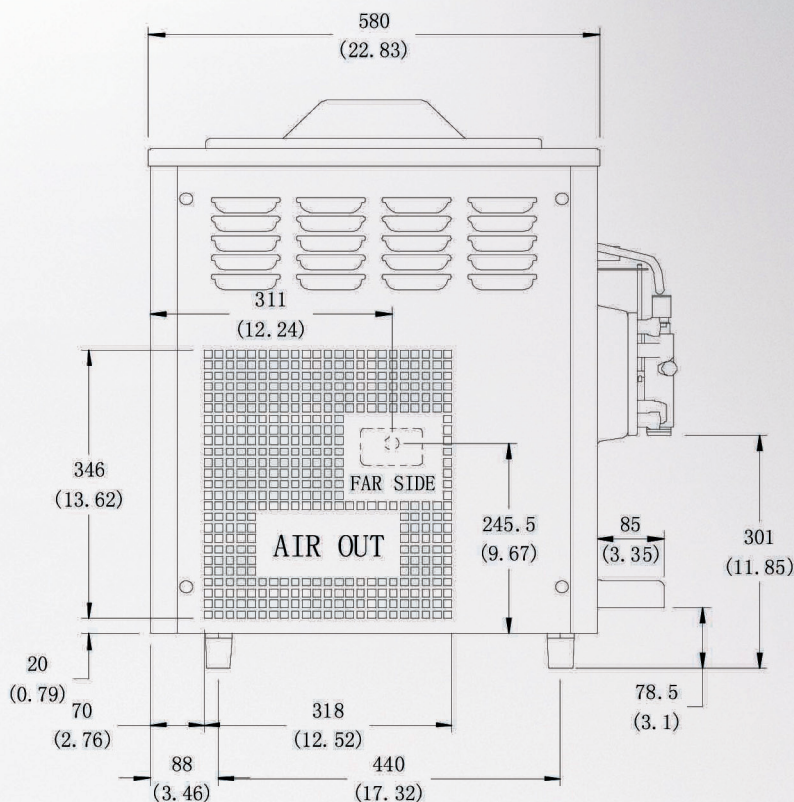
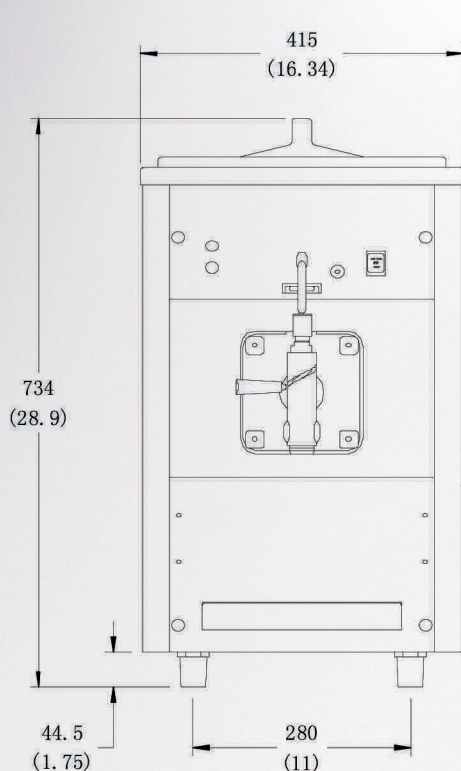
80 Tarrinas/ Hora

(250 ml/tarrina a 4.4°C Líquido & 25°C Ambiente)

Protecciones de Seguridad

- El interruptor de presión alta evita que el compresor se sobrecaliente.
- La sobrecarga térmica evita que el motor se sobrecaliente.





Peso	Kg/lb
Neto	86 / 190
Envío	97 / 214

Volumen de Embalaje	0.31 CBM / 11.08 CBF
----------------------------	----------------------

Dimensiones	Neto (mm/pulg)	Envío (mm/pulg)
Ancho	415 / 16.3	465 / 18.3
Profundidad	580 / 22.8	750 / 29.5
Altura	734 / 28.9	900 / 35.4

Eléctrico	Máximo Tamaño del Fusible	Mín. Ampacidad del Circuito	Polos (P) Cables(W)
110/60/1	17	12.0	2P/3W
220-240/50/1	12	7.5	3P/3W
208-230/60/1	15	9.0	3P/3W

Esta unidad puede ser fabricada con otras características eléctricas. Acuda al Distribuidor local para conocer la disponibilidad.

(Para saber la información eléctrica exacta, siempre acuda a la etiqueta de datos de la unidad).

Nota

Al continuar con los resultados de investigación para la mejora constante, estas especificaciones están sujetas a cambios sin previo aviso.

Especificaciones

Eléctricas

Se necesita una conexión eléctrica dedicada. La unidad deberá estar conectada con cable o estar conectada de forma permanente. Consulte a su distribuidor local Spaceman para conocer las especificaciones disponibles de cable y receptáculo de acuerdo con los códigos locales.

Motor

Uno, 1/3HP

Sistema de Refrigeración

Un Compresor: 5000 BTU/HR, R404A

(Los BTUs pueden variar dependiendo del compresor que se usa).

Enfriado por Aire

Se necesita una distancia mínima de 152mm (6") en ambos lados para lograr un rendimiento óptimo

La parte trasera de la unidad puede colocarse contra una pared.