

# Modelo 6378A

MÁQUINA DE YOGURT Y HELADO SOFT  
CON BOMBA DE AIRE PRESURIZADO

Alta Producción  
para todos los Negocios

Doble Sabor, de Pie, Alimentación por bomba,  
Control con microprocesador, sistema de control y  
refrigeración independiente para cada sabor.

## Gama de Productos

Ofrecemos todas las variaciones populares de helados  
suaves, desde los helados bajos de grasa o sin grasa hasta  
natillas, yogurt y sorbete.

## Cilindro de Congelación

Dos, 3.2 Litro (3.38 cuartos de galón)

## Tolva de Mezcla

Dos, 10 Litros (10.6 cuartos de galón)

La refrigeración de la tolva mantiene una temperatura de  
mezcla por debajo de 4.4°C (40°F) durante los modos Cool  
y Standby.

## Indicador Bajo de Mezcla

Cuando el nivel de la mezcla está bajo, la luz de Bajo de  
Mezcla se "ENCIENDE" para alertar que el operador  
agregue la mezcla.

## Standby

Mantiene la temperatura del producto en las tolvas de  
mezcla y cilindros de congelación por debajo de 4.4°C (40°F)  
durante los largos períodos sin uso.

## Controles con Microprocesador

Regula automáticamente la refrigeración y mantiene la  
calidad constante del producto controlando la temperatura  
del producto y la viscosidad.

## Contador

Registra el número de porciones al día y el número total de  
porciones.

## Visualización de la Temperatura

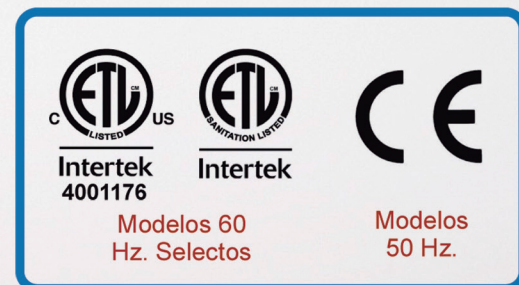
Muestra la temperatura del cilindro y de la tolva, ayuda a  
controlar la seguridad del producto.

## Producción

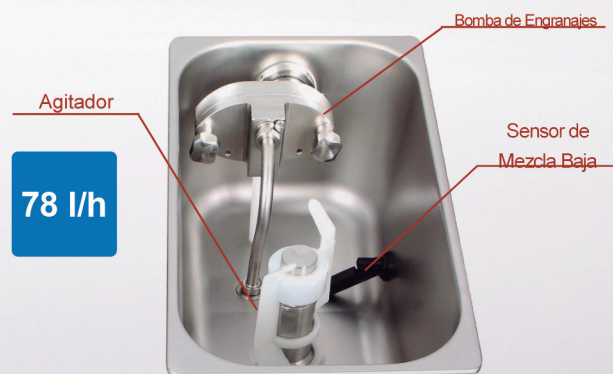
720 Tarrinas/ Hora  
(80 gramos/tarrina a 4°C Líquido & 24°C Ambiente)

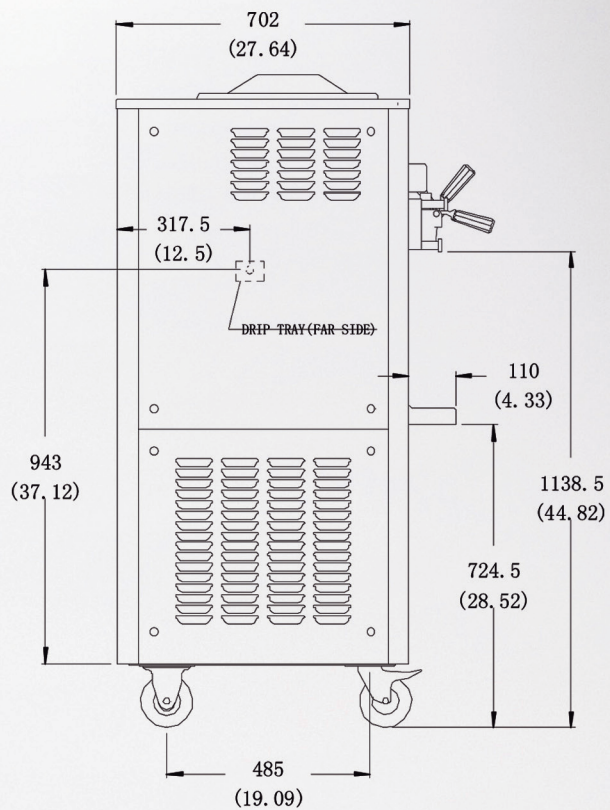
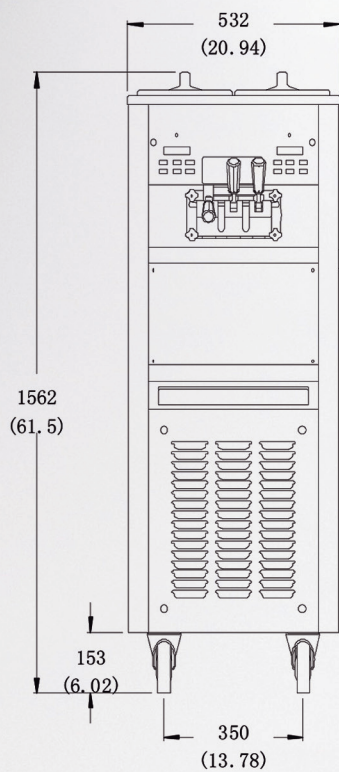
## Protecciones de Seguridad

- La baja temperatura y los recortes de sobrecarga del motor protegen al cilindro de la sobre congelación.
- El interruptor de presión alta evita que el compresor se sobrecaliente.
- La sobrecarga térmica evita que el motor se sobrecaliente.



Batidor de cuchillas flexible  
Mayor capacidad, mayor rendimiento





Peso	Kg/lb
Neto	251 / 554
Envío	270 / 595

<b>Volumen de Embalaje</b>	0.98 CBM / 34.61 CBF
----------------------------	----------------------

Dimensiones	Neto (mm/pulg)	Envío (mm/pulg)
Ancho	532 / 20.9	700 / 27.6
Profundidad	702 / 27.6	800 / 31.5
Altura	1562 / 61.5	1750 / 68.9

Eléctrico	Máximo Tamaño del Fusible	Mín. Ampacidad del Circuito	Polos (P) Cables(W)
380-415/60/3	20	16	/ 5W
208-230/60/3	26	20	/ 4W

*Esta unidad puede ser fabricada con otras características eléctricas. Acuda al Distribuidor local para conocer la disponibilidad.*

*(Para saber la información eléctrica exacta, siempre acuda a la etiqueta de datos de la unidad.)*

#### Nota

Al continuar con los resultados de investigación para la mejora constante, estas especificaciones están sujetas a cambios sin previo aviso.

## Especificaciones

### Eléctricas

Se necesita una conexión eléctrica dedicada. La unidad deberá estar conectada con cable o estar conectada de forma permanente. Consulte a su distribuidor local Spaceman para conocer las especificaciones disponibles de cable y receptáculo de acuerdo con los códigos locales.

### Motor

Dos, 1.0HP

### Sistema de Refrigeración

Compresor: Dos, 5500 BTU/HR, R404A

Compresor de Refrigeración de Tolva Separado:

Uno, 480 BTU/HR, R134A

(Los BTUs pueden variar dependiendo del compresor que se usa.)

### Enfriado por Aire

Se necesita una distancia mínima de 152mm (6") al lado izquierdo, derecho y al reverso de la unidad para lograr un rendimiento óptimo.

### Opciones

- Enfriado por Agua.
- Sistemas de Control de idioma local: Inglés, Francés, Español, Alemán, Holandés, Checo, Chino.
- Dispensador en cono.